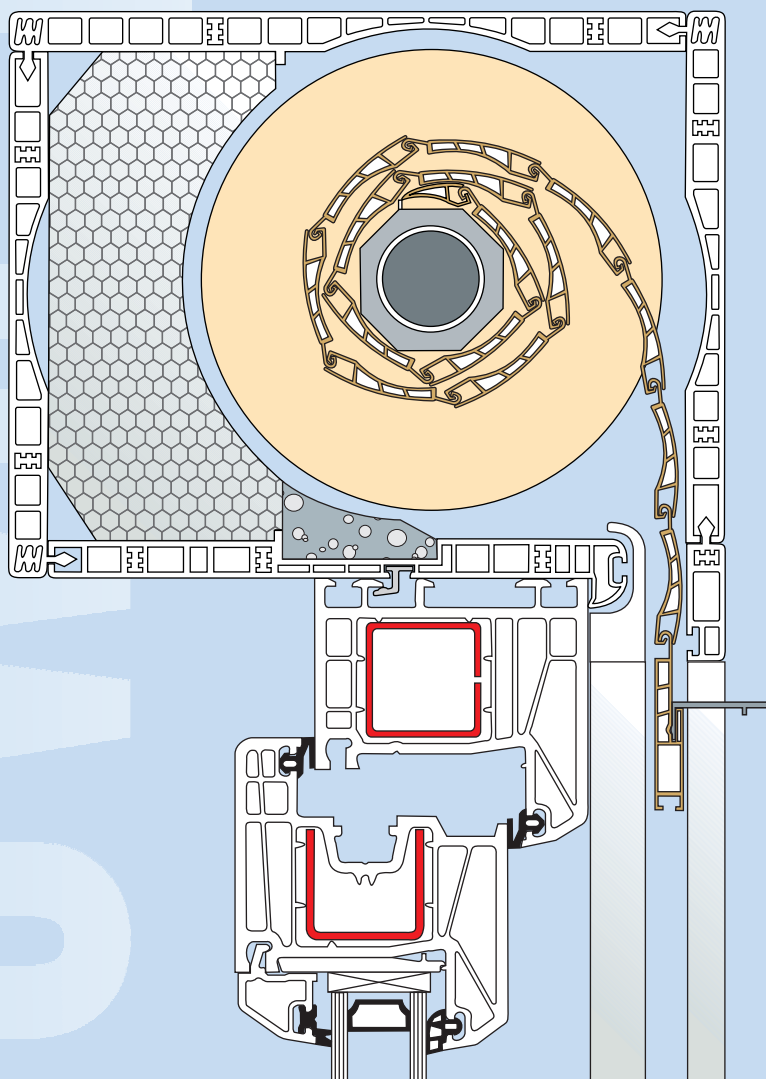


bewa-plast

Aufsatzelement AE 2000 WD

U-Wert bis 0,59 (gemäß EnEV)

*Erfüllt die
EnEV***Mit optimiertem Dämmsystem!****Mit optimierter Befestigung!****Passt auf jedes Fenster!**

■ b
 ■ e
 ■ w
 ■ d

bewa-plast Aufsatzelement 2000 WD

Das bewa-Aufsatzelement 2000 WD passt auf jedes Fenster.

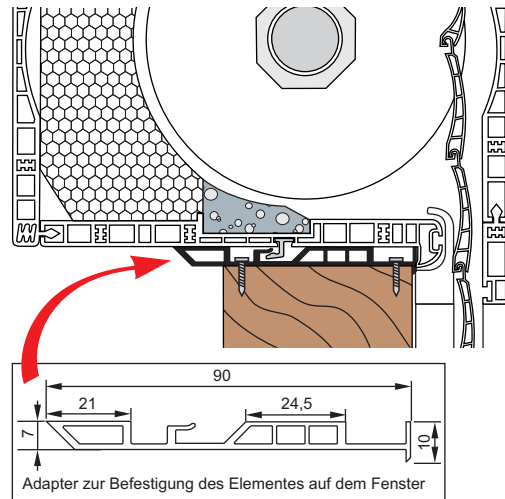
Für die unterschiedlichen Fensterformate stehen mit dem 15er- und 18er-Aufsatzelement zwei Größen zur Auswahl.

Raumhohe Elemente können mit dem 18er-Aufsatzelement gefertigt werden.

Für die Befestigung des Elementes auf den verschiedenen Fenstertypen wird ein Adapter verwendet.

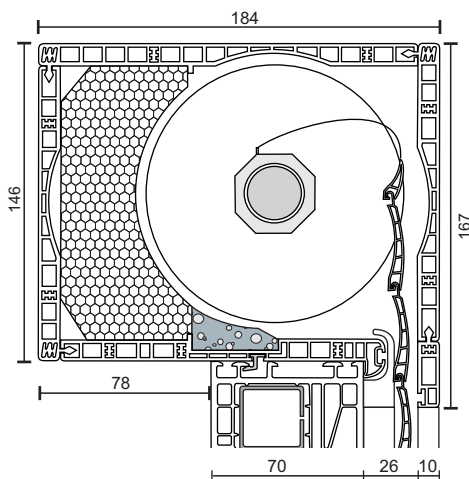
Das optimierte Dämmsystem ermöglicht einen U-Wert von bis zu 0,59 W/qmK.

Zusätzlich stehen für Rollläden mit anspruchsvoller Statik ein 21er Aufsatzelement sowie die Aufsatzkästen Rola Grande und Thermo Max zur



AE 2000 WD Standardausführungen

15er AE



Wickelraum Ø135 mm

Maximale Höhe und Breite mit Rolladenprofil M/30:

H : 1600 mm B : 1800 mm

Maximale Höhe und Breite mit Rolladenprofil M/40:

H : 1500 mm B : 2000 mm

Dekorübersicht

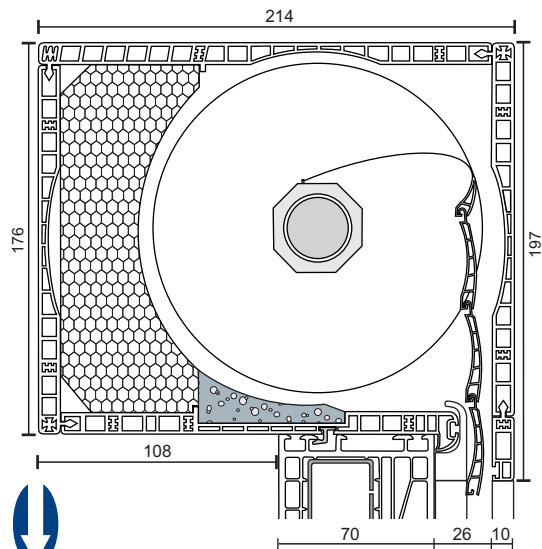
Standarddekore

Standardfarbe weiß

beidseitig beschichtet:

Nussbaum	R-Nr. 2178-008
Eiche - Dunkel	R-Nr. 2140-006
Golden Oak	R-Nr. 2178-001
Mahagoni	R-Nr. 2097-013

18er AE



Wickelraum Ø165 mm

Maximale Höhe und Breite mit Rolladenprofil M/30:

H : 2600 mm B : 1800 mm

Maximale Höhe und Breite mit Rolladenprofil M/40:

H : 2500 mm B : 2000 mm

Sonderdekore

Eiche-Hell	R-Nr. 3118-078	} nur einseitig
Eiche - Rustikal	R-Nr. 3156-003	
Oregon	R-Nr. 1192-001	
Rot	R-Nr. 3081	
Grün	R-Nr. 6125	
Blau	R-Nr. 5030	

bewa-plast

Kunststoffprofile Beck GmbH,
Kirchstraße 19, 35794 Mengerskirchen-Waldernbach

Tel. 06476/9130-0

Fax 06476/570

e-mail: info@bewa-plast.de Internet: www.bewa-plast.de

